

Руководство по эксплуатации и обслуживанию бензиновых вибротрамбовок



RM80L & RM80H

1. Меры безопасности при подготовке к эксплуатации и во время работы с вибротрамбовкой	4
2. Область применения и описание конструкции	7
3. Технические характеристики	9
4. Подготовка к эксплуатации и порядок работы	10
5. Техническое обслуживание	14
6. Хранение и транспортировка	16

Благодарим Вас за приобретение бензиновой вибротрамбовки поступательного действия. Изделие выполнено только из самых качественных узлов, агрегатов и комплектующих. В конструкции применяется один из самых надежных и экономичных двигателей HONDA серии GX и его аналог Loncin. Надежность оборудования торговой марки Alteco подтверждено временем.

1. Меры безопасности при подготовке к эксплуатации и при работе изделия.

1.1 Общие меры безопасности:

Запрещается изменять конструкцию изделия без письменного разрешения завода изготовителя. Используйте только оригинальные запасные части. Используйте те дополнительные принадлежности и комплектующие, которые рекомендованы компанией производителем. Внесение в конструкцию изменений может привести к серьезным травмам оператора и окружающих людей.

Перед пуском установки внимательно ознакомьтесь со всеми инструкциями. Храните инструкции на рабочем участке, доступными для изучения персоналом.

Запрещается управлять механизмом, если вы устали, или находитесь в состоянии алкогольного или наркотического опьянения.

Длительное воздействие сильного шума может привести к заболеваниям органов слуха. Используйте защитные наушники.

Длительное воздействие сильных вибраций может привести к травмам рук, кистей или пальцев.

Оператор или другой обслуживающий персонал должны использовать:

- Защитную каску
- Защитные очки
- Средства защиты слуха
- Респиратор (при наличии пыли в воздухе)
- Спецодежду
- Защитные перчатки
- Защитную обувь

Не надевайте одежду, детали которой могут попасть в механизм движения.

Длинные волосы необходимо убрать под головной убор. Механизмы снабжены рукоятками, поглощающими большую часть вибрации.

1.2 При подготовке к работе:

Рабочее место

Запрещается эксплуатировать машину вблизи воспламеняющихся или взрывоопасных веществ. Искры, вылетающие из выхлопной трубы двигателя, могут привести к воспламенению таких материалов.

При перерывах в работе не оставляйте установку вблизи воспламеняющихся материалов. Сильно нагревающаяся в процессе работы выхлопная труба может привести к возгоранию. Убедитесь, что на рабочем участке нет посторонних людей. Сохраняйте рабочее место в чистоте, свободным от посторонних предметов. Храните машину в безопасном месте, недоступном для посторонних, предпочтительно в закрытом контейнере.

Заправка топливом

Бензин имеет очень низкую температуру воспламенения, и при некоторых условиях может стать взрывоопасным. Не курите. Обеспечьте хорошую вентиляцию рабочего места. Выполняйте заправку вдали от нагретых предметов и возможных источников искр. Перед заправкой дайте механизмам и частям установки остыть не менее 30 минут. Выполняйте заправку на расстоянии не менее 3 метров от рабочего участка. Не допускайте утечек бензина или масла на землю. Избегайте попадания топлива или масла на рабочую одежду и руки. Открывайте крышку топливного бака осторожно и медленно, для того чтобы постепенно снизить избыточное давление паров топлива. Не

переполняйте топливный бак. Регулярно осматривайте машину на отсутствие утечек топлива и масел.

Подготовка к пуску

Перед запуском внимательно изучите инструкцию до полного понимания устройства машины и принципа ее работы. Убедитесь в том, что:

- На рукоятках управления нет следов масла и грязи.
- В механизме нет явных неисправностей.
- Все предохранительные и защитные устройства надежно закреплены на установлены на свои места.
- Все рычаги управления находятся в нейтральном положении.
- Выполните пуск машины в соответствии с инструкцией.

1.3 При эксплуатации

Держите ноги на безопасном расстоянии от машины.

Запрещается работать в помещениях с недостаточной вентиляцией. Выхлопные газы содержат угарный газ, опасный для здоровья человека. Установка должна использоваться только по ее прямому назначению. Убедитесь, что вы хорошо знаете, как остановить машину в опасной ситуации. Соблюдайте особую осторожность при управлении вибротрамбовкой на наклонных участках. Люди, находящиеся рядом с проведением работ, должны стоять выше работающей установки по склону. На уклонах всегда двигаться строго вверх или вниз. Запрещается превышать угол подъема рабочей площадки выше допустимого и указанного в настоящем руководстве. При работе в

траншеях и на уклонах запрещается стоять на пути движения машины.

Не прикасайтесь к двигателю, выхлопной трубе или подвижным частям механизма. Нагретые во время работы части могут привести к ожогу.

1.4 При стоянке

Выберите для стоянки ровный участок с как можно более плотным грунтом. Не допускайте курения и разведения огня непосредственно в месте стоянки установки.

2. Область применения и описание конструкции

2.1 Область применения

Бензиновые вибротрамбовки применяются для уплотнения грунта, гравия, асфальта при производстве строительных, дорожных или других земляных работах.

2.2 Описание конструкции

Бензиновая вибротрамбовка состоит из двигателя, внутреннего сгорания, центробежного сцепления, редуктора, кривошипно-шатунный механизм, преобразующий вращательные движения вала двигателя в возвратно-поступательные, рабочей платформы (плиты), узлов крепления и управления. Схематично элементы конструкции виброплиты показаны на рисунке № 1

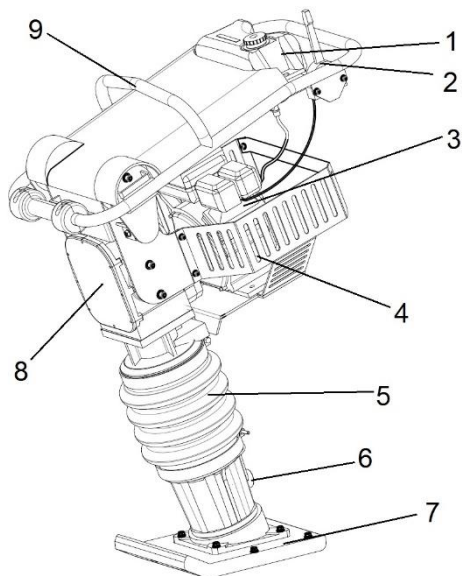


Рис. 1

1. Топливный бак
2. Привод дроссельной заслонки (регулятор оборотов)
3. Двигатель внутреннего сгорания (ДВС)
4. Защитное ограждение двигателя
5. Защитная гофра пружины
6. Смотровой глазок уровня масла ванны пружины
7. Рабочая платформа
8. Редуктор
9. Транспортировочная рукоятка

2.3 Принцип действия бензиновой вибротрамбовки

Двигатель внутреннего сгорания посредством центробежной муфты через редуктор приводит в движение вибратор, который имеет эксцентричный вал, установленный на подшипниковых опорах. Вибрации в виде возвратно поступательного момента передаются на рабочую платформу через пружину и далее от платформы к уплотняемому грунту в виде ударного воздействия.

3. Технические характеристики

Технические характеристики бензиновых виброплит приведены в таблице 1:

Характеристики	Alteco RM80L	Alteco RM80H
Модель двигателя	Loncin 196cc	Honda GX160
Тип двигателя	4-х тактный, бензиновый одноцилиндровый двигатель с воздушным охлаждением	
Объем двигателя, куб. см	196	163
Мощность двигателя, кВт	4,8	4
Расход топлива, г/кВт*час	350	313
Объем топливного бака, л	3,6	3,1
Объем масляного картера, л	0,6	0,6
Центробежное усилие, кН	10	10
Частота вибраций, в/мин	450-660	450-660
Глубина уплотнения грунта, мм	450	450
Скорость хода, см/сек	20	20
Габариты (ДХШХВ), мм	770X510X1150	770X510X1150
Масса, кг	75	75

Таблица 1

4. Подготовка к эксплуатации и порядок работы

Перед началом эксплуатации осмотрите установку на предмет внешних повреждений. Эксплуатировать неисправный агрегат запрещено.

4.1 Подготовка двигателя внутреннего сгорания к работе

ВНИМАНИЕ!!! Установка поставляется с двигателем, не заправленным моторным маслом! Перед началом эксплуатации обязательно залейте масло!

Проверка уровня и состояния моторного масла

Каждый раз перед запуском двигателя и каждые пять часов работы проверяйте уровень масла. Поддерживайте уровень масла между максимальной и минимальной отметками на масляном щупе или по нижнему краю резьбы маслозаливной горловины (рисунок 2).

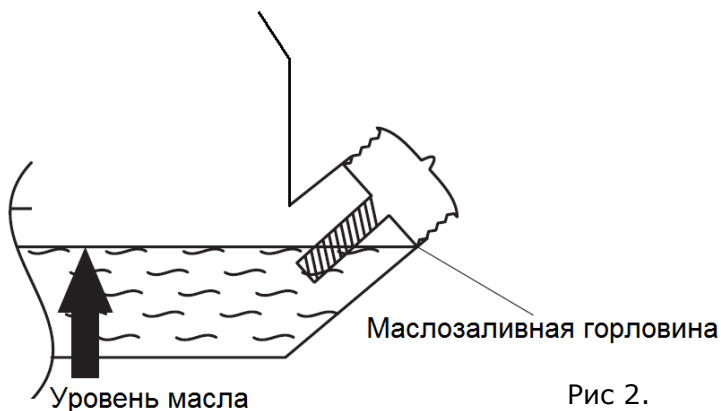


Рис 2.

Выбор моторного масла и заправка масляной системы

Внимательно относитесь к подбору масла! Для 4-хтактных двигателей рекомендуется масло с маркировкой по A.P.I. SF/SG SAE 30. Используйте специальное моторное масло для двигателей с воздушным охлаждением. Применение масел для двигателей с жидкостным охлаждением снижает общий ресурс установки.

Для теплого времени года (при температуре окружающего воздуха выше +10 °С) используйте масло типа SAE 15W40, SAE 20W50. Для холодного времени года (при температуре окружающего воздуха от 0 до -18 °С) используйте масло типа SAE 5W30. При температуре ниже -18 °С используйте масло типа SAE 0W30.

Заправка топливной системы

Проверьте уровень топлива, при необходимости долейте в бак чистое свежее топливо. Не используйте топливо, которое хранилось более 3 месяцев. В качестве топлива используйте автомобильный неэтилированный бензин марки АИ-92, АИ-95. Не переполняйте топливный бак, оставляйте место в баке для теплового расширения топлива как показано на рисунке 3.

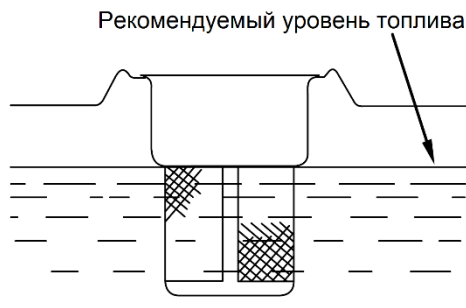


Рис 3.

Запуск двигателя

После проверки состояния масляной и топливной систем:

- Поверните топливный кран в положение «ON» как показано на рисунке 4.

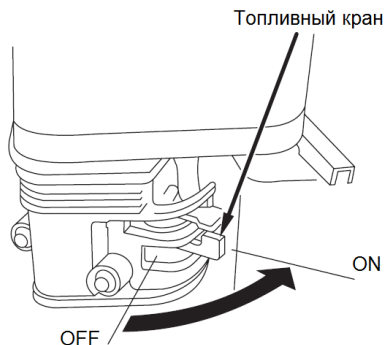


Рис 4.

- Поставьте рычаг воздушной заслонки в следующее положение:
 - OFF, при запуске холодного двигателя либо при низкой температуре воздуха
 - ON при запуске горячего двигателя
 Смотри рисунок 5.

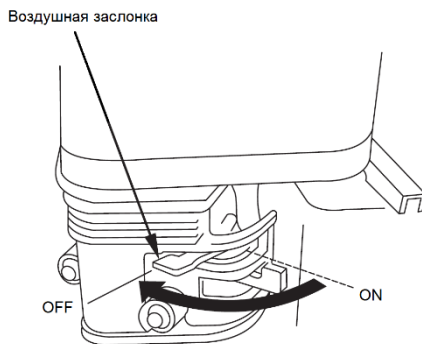


Рис 5.

- Поставьте рычаг воздушной заслонки в следующее положение:

- OFF, при запуске холодного двигателя либо при низкой температуре воздуха
- ON при запуске горячего двигателя
- Поставьте выключатель зажигания в положение «ВКЛ» (Рисунок 6)

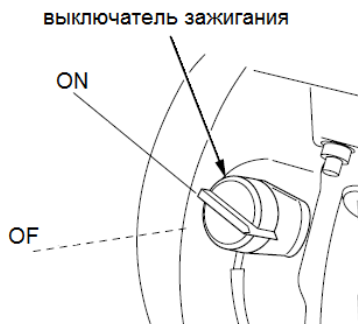


Рис 6.

- Запустите двигатель, потянув за рукоятку ручного стартера (Рисунок 7). **ВНИМАНИЕ!** При вытягивании шнура может создаваться отдача.

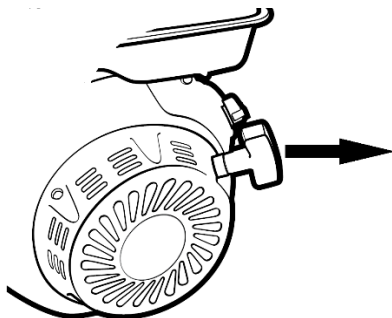


Рис 7.

- Перед началом работы необходимо дать двигателю поработать 5-7 мин в холостом режиме для его прогрева.

Начало работы

- Плавно переведите рычаг управления дроссельной заслонкой в крайнее положение соответствующее максимальному числу оборотов. При этом произойдет автоматическое включение центробежной муфты и вибротрамбовка начнет работу.
- Начните уплотнение слоя грунта управляя трамбовкой при помощи рукоятки управления.
- Произведите уплотнение до необходимой степени. Если необходимо выполняйте уплотнение в несколько проходов.

Окончание работы

- После завершения работы уменьшите частоту вращения двигателя до холостого хода, при этом центробежная муфта автоматически отключится. Вибротрамбовка окончит работу.
- Остановите двигатель выключателем зажигания, переведя его в положение «OFF».
- При помощи транспортировочных колес переместите вибротрамбовку к месту ее хранения.

5. Техническое обслуживание

Техническое обслуживание установки необходимо проводить регулярно, согласно графика. Необходимо понимать, что от качества и периодичности технического обслуживания виброплиты напрямую зависит ее ресурс и надежность.

Периодичность и виды работ по техническому обслуживанию двигателя приведены в таблице 2:

Операция	После первых 5 часов работы	Через каждые 5 часов работы или ежедневно	Через каждые 25 часов работы или раз в три месяца	Через каждые 50-100 часов работы или раз в три месяца	Каждые 100 часов работы или раз в сезон	Через каждые 200 часов работы или раз в сезон
Проверка уровня масла		●				
Замена масла	●				●	
Очистка губчатого фильтра			●			
Проверка свечи зажигания				●		
Замена свечи зажигания						●
Очистка ребер охлаждения				●		
Замена топливо-провода	Каждые два года					

Таблица 2

В объем работ технического обслуживания входят работы по поддержанию в надлежащем состоянии масляной системы и обслуживанию пружины. Периодичность работ по их обслуживанию приведена в таблице 3:

Вид работ	Периодичность				
	Ежедневно	Каждые 5 часов	Каждые 25 часов	Каждые 100 часов	Каждые 300 часов
Проверка затяжки крепления плиты	●		●		●
Замена масла в системе трамбовки					●
Очистка деталей трамбовки от грязи	●		●		

Таблица 3

6. Хранение и транспортировка

Хранение

Хранение вибротрамбовки рекомендуется в сухом закрытом помещении.

При подготовке трамбовки к длительному хранению (более 30 дней) необходимо слить бензин из топливного бака, произвести работы по подготовке двигателя к хранению согласно Инструкции по эксплуатации двигателя. Необходимо закрепить трамбовку для предотвращения случайного падения. Если трамбовку необходимо хранить в горизонтальном положении, затяните пробку топливного бака и маслосливной горловины, после горизонтального размещения обязательно проверьте установку на предмет подтекания технических жидкостей и ГСМ.

Погрузка/разгрузка

Категорически запрещается находиться под установкой или непосредственной близости от нее при подъеме ее краном или другим грузоподъемным устройством. Закреплять установку к грузоподъемным машинам необходимо только в точках, специально отмеченных на корпусе (рисунок 8).



Рис 8

Транспортировка

При транспортировке трамбовки не допускается её наклон более 30 градусов, если двигатель заправлен топливом и маслом. При транспортировке на большие расстояния необходимо слить топливо из бака и карбюратора и разместить трамбовку горизонтально.

